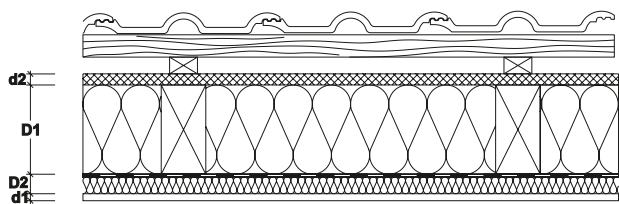
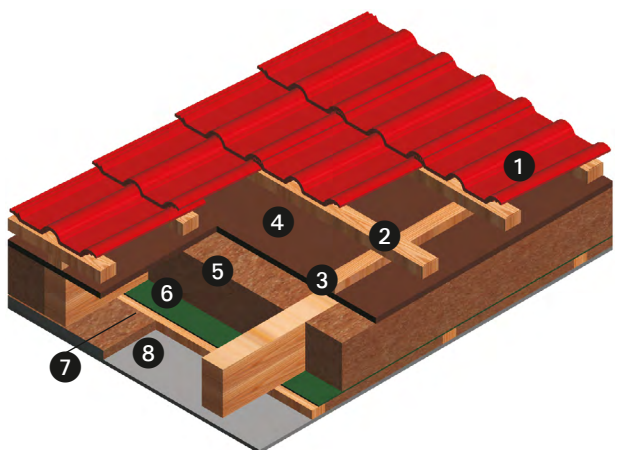
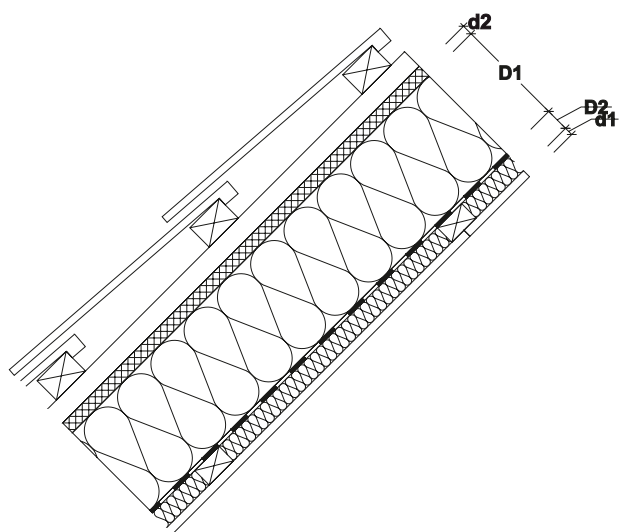


# Zwischensparrendämmung

mit gedämmter Installationsebene,  
Unterdeckplatte



- 1 Dacheindeckung
- 2 Traglattung
- 3 Konterlattung
- 4 Holzfaser-Unterdeckplatte
- 5 Thermo-Hanf®, zw. Sparren
- 6 Dampfbremse  $S_d \leq 5,0 \text{ m}$
- 7 Thermo-Hanf® in der Installationsebene
- 8 Gipskartonfeuerschutzplatte



## Wärme- und Hitzeschutz

Schicht	Dicke [mm]	Material	U-Wert [W/m²·K]	Phasenverschiebung [h]
D1	120	Thermo-Hanf®	0,248	8,4
D2	30	Thermo-Hanf®		
d1	15 <sup>2)</sup>	GKF-Platte		
d2	22	Holzfaserplatte		
D1	140	Thermo-Hanf®	0,224	9,1
D2	30	Thermo-Hanf®		
d1	15 <sup>2)</sup>	GKF-Platte		
d2	22	Holzfaserplatte		
D1	160	Thermo-Hanf®	0,204	9,7
D2	30	Thermo-Hanf®		
d1	15 <sup>2)</sup>	GKF-Platte		
d2	22	Holzfaserplatte		
D1	180	Thermo-Hanf®	0,187	10,4
D2	30	Thermo-Hanf®		
d1	15 <sup>2)</sup>	GKF-Platte		
d2	22	Holzfaserplatte		
D1	200 <sup>1)</sup>	Thermo-Hanf®	0,173	11,1
D2	30	Thermo-Hanf®		
d1	15 <sup>2)</sup>	GKF-Platte		
d2	22	Holzfaserplatte		
D1	220 <sup>1)</sup>	Thermo-Hanf®	0,161	11,7
D2	30	Thermo-Hanf®		
d1	15 <sup>2)</sup>	GKF-Platte		
d2	22	Holzfaserplatte		
D1	240 <sup>1)</sup>	Thermo-Hanf®	0,151	12,4
D2	30	Thermo-Hanf®		
d1	15 <sup>2)</sup>	GKF-Platte		
d2	22	Holzfaserplatte		

<sup>1)</sup> zweilagig verlegt

<sup>2)</sup> ersetzbar durch Knauf Massivbauplatte, 25 mm

## Brandschutz

Feuerwiderstandsklasse  
Nachweis

F 30 B  
Knauf  
P-3080/8361